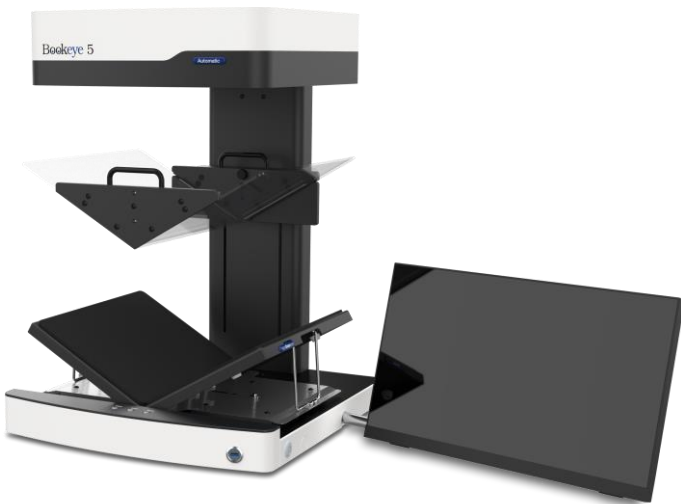




Bookeye<sup>®</sup> 5 V2A/V3A



Setup-Anleitung  
deutsch

07/2021

---

# Inhaltsverzeichnis

<b>Revisionsübersicht .....</b>	<b>3</b>
<b>Hinweise zur Anleitung und zum Hersteller .....</b>	<b>3</b>
Anleitung verfügbar halten .....	3
Gestaltungsmerkmale im Text .....	4
Gestaltungsmerkmale in Abbildungen .....	5
Zugehörige Unterlagen .....	5
Urheberrecht .....	6
Kontaktdaten des Herstellers in Deutschland .....	6
Technischer Support .....	6
Kontaktdaten des Herstellers in den USA .....	6
<b>Beschreibung .....</b>	<b>7</b>
Aufgabe und Funktion .....	7
Bedienoberflächen .....	7
<b>V-Glasplatte montieren .....</b>	<b>10</b>
<b>V-Glasplatte verfahren .....</b>	<b>14</b>
<b>Anpressdruck und Geschwindigkeit .....</b>	<b>15</b>
<b>Automatischer Scan-Modus .....</b>	<b>15</b>
<b>Notaus .....</b>	<b>15</b>
<b>Sonstige Hinweise .....</b>	<b>15</b>

## Revisionsübersicht

Datum	Rev.	Name	Beschreibung der Änderung	Grund der Änderung
30.07.2021	1.0	Tl/JKN	Erster Entwurf	Erste veröffentlichte Version

## Hinweise zur Anleitung und zum Hersteller

Die folgende Anleitung beschreibt die Installation und die Bedienung der Bookeye V2 und V3 Varianten mit motorisch gesteuerten V-Glasplatten. Die Kenntnis der Setup-Anleitung der Standardgeräte ohne motorische V-Glasplatte wird vorausgesetzt. Die Steuerung der V-Glasplatte erfolgt entweder manuell oder automatisch. In der manuellen Einstellung wird die V-Glasplatte durch Betätigen einer Schaltfläche auf die Öffnungsposition und durch eine weitere Betätigung einer Schaltfläche auf die Scanposition gefahren. Danach kann durch Betätigung einer der Scan-Starttasten ein Scan ausgelöst werden. In der automatischen Einstellung wird die V-Glasplatte bei Betätigung einer der Scan-Starttasten herunter auf die Scanposition gefahren, der Scan ausgelöst und die V-Glasplatte wieder in die obere Öffnungsposition gefahren. Die V-Glasplatte kann auch ganz entfernt werden. Durch anschließendes Betätigen der Schaltfläche Parkposition fährt die Halterung der Glasplatte ganz nach oben in die Parkposition.

### Anleitung verfügbar halten

Diese Anleitung ist Bestandteil des Scanners.

- Bewahren Sie diese Anleitung immer mit dem Scanner auf.
- Stellen Sie sicher, dass die Anleitung für den Benutzer verfügbar ist.
- Liefern Sie diese Anleitung mit, wenn Sie den Scanner verkaufen oder in anderer Weise weitergeben.

## **Gestaltungsmerkmale im Text**

Verschiedene Elemente dieser Anleitung sind mit festgelegten Gestaltungsmerkmalen versehen. So können Sie die folgenden Elemente leicht unterscheiden:

normaler Text

SCHALTFLÄCHEN DER BILDSCHIRMSEITE

"Menübezeichnungen"

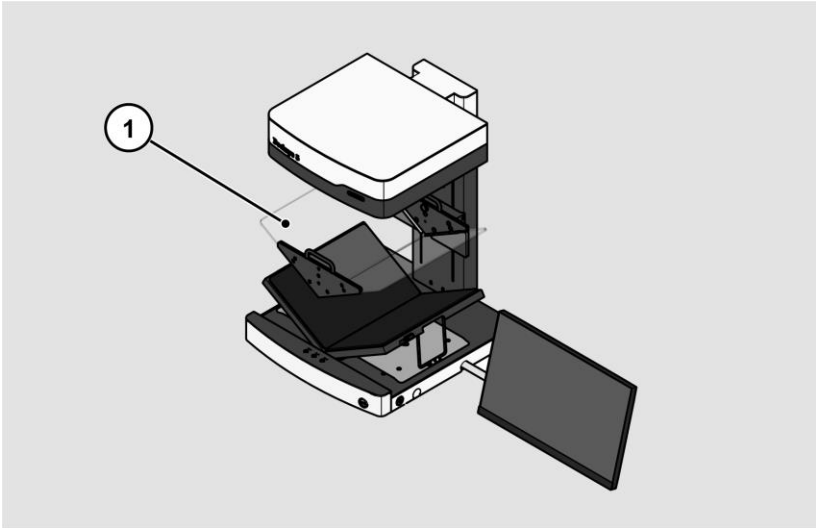
- Handlungsschritte
- Aufzählung der ersten Ebene

*Querverweise*

- ① Tipps enthalten zusätzliche Informationen, wie besondere Angaben zum Vorbereiten und Ausführen des Setups.

## Gestaltungsmerkmale in Abbildungen

Wird auf Elemente in einer Legende oder im laufenden Text Bezug genommen, werden diese mit einer Nummer (1) versehen.



## Zugehörige Unterlagen

Zu den mitgeltenden Unterlagen gehören:

- Auspack- und Einpackanleitung,
- Setup-Anleitung,
- Rechtliche Informationen (EG-Konformitätserklärung, Sicherheits- und EMV Zertifikate, RoHS etc.).

### Urheberrecht

Diese Anleitung enthält Informationen, die dem Urheberrecht unterliegen. Ohne vorherige schriftliche Genehmigung der Image Access GmbH darf diese Anleitung nicht in irgendeiner Form kopiert, gedruckt, verfilmt, verarbeitet, vervielfältigt oder verbreitet werden, weder vollständig noch in Auszügen.

© Image Access GmbH 2021

Alle Rechte vorbehalten.

### Warenzeichen

Scan2Net®, Scan2Pad®, Bookeye® und WideTEK® sind eingetragene Warenzeichen von Image Access, alle anderen Warenzeichen gehören den jeweiligen Eigentümern.

### Kontakt Daten des Herstellers in Deutschland

Image Access GmbH

Hatzfelderstraße 161-163

42281 Wuppertal

Tel.: +49-202-27058-0

E-Mail: [dokumentation@imageaccess.de](mailto:dokumentation@imageaccess.de)

Internetadresse: [www.imageaccess.de](http://www.imageaccess.de)

### Technischer Support

Den technischen Support der Image Access GmbH erreichen Sie unter der folgenden E-Mail-Adresse: [support@imageaccess.de](mailto:support@imageaccess.de).

### Kontakt Daten des Herstellers in den USA

Image Access LP

2511 Technology Drive, Suite 109

Elgin

IL 60124

Tel.: +1-224-293-2585

E-Mail: [support@imageaccess.us](mailto:support@imageaccess.us)

Internetadresse: [www.imageaccess.us](http://www.imageaccess.us)

## **Beschreibung**

### **Aufgabe und Funktion**

Der Scanner dient zum Scannen von Bildern und Dokumenten aller Arten. Die Eigenschaften der Dokumente wie z.B. Größe, Dicke müssen den Spezifikationen entsprechen, die sich in den technischen Daten befinden. Der Scanner ist für den Einsatz in geschlossenen Räumen im gewerblichen Bereich vorgesehen.

### **Bedienoberflächen**

Der Scanner kann auf fünf Wegen bedient werden.

- Über den Touchscreen und der ScanWizard Touch Bedienoberfläche.
- Über EasyScan oder eine Kundenanwendung.
- Über einen Standard-Webbrowser und die ScanWizard Client Bedienoberfläche.
- Über externe Scananwendungen.

## Beschreibung

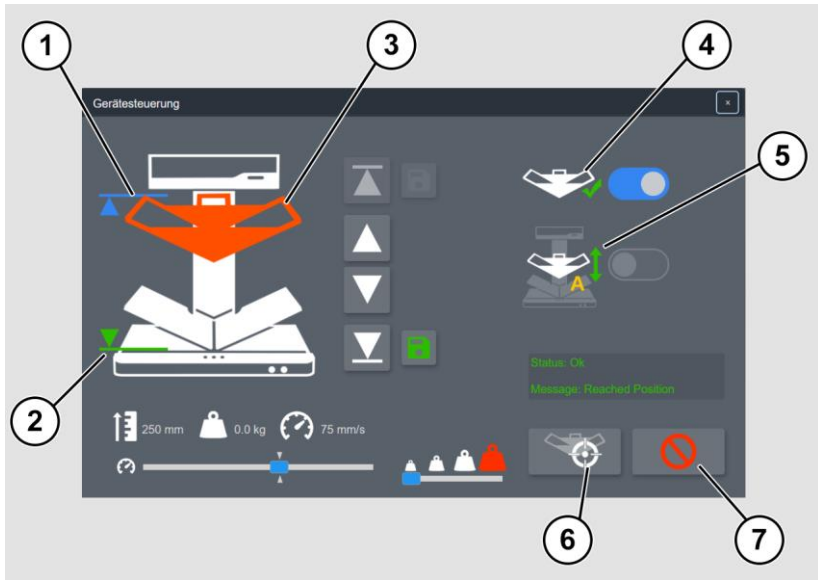
Die nachfolgende Abbildung zeigt die ScanWizard Touch Bedienoberfläche und das geöffnete V-Glasplatten Kontrollfeld mit seinen Bedienelementen bei eingehängter V-Glasplatte.










Nr.	Benennung
1	Schaltfläche Gerätesteuerung
2	Gerätesteuerung



Die nachfolgende Abbildung zeigt das ScanWizard Touch V-Glasplatten-Kontrollfeld GERÄTESTEuerung mit seinen Bedienelementen bei eingehängter V-Glasplatte.



Nr.	Symbol	Benennung
1		Momentane Öffnungsposition
2		Momentane Scanposition
3		Momentane Glasplattenposition
4		Glasplatte montiert oder entfernt
5		Automatik Modus
6		INIT
7		Notaus

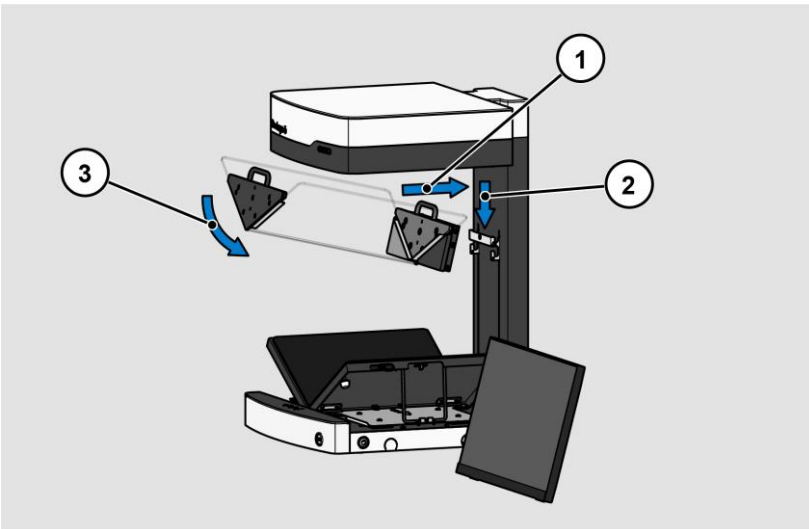
## V-Glasplatte montieren



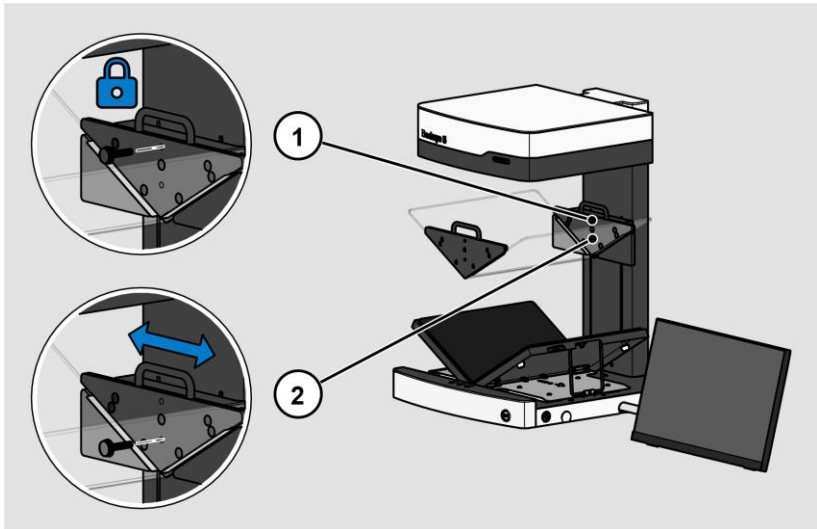
- Starten Sie die Bookeye 5 Glasplattensteuerung über die Schaltfläche GERÄTESTEUERUNG in der Menüleiste der ScanWizard Touch Oberfläche.



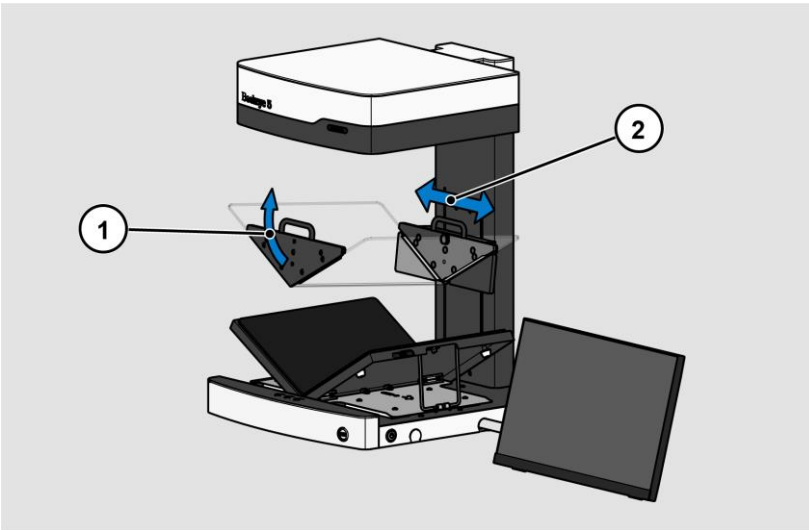
- Die V-Glasplatte wird in die Aufnahme (2) ein- oder ausgehängt. Dabei muss sie immer an den beiden Bügelgriffen festgehalten werden!
- Beim Ein- und Aushängen vorne etwas mehr anheben (3).



Die Glasplattenaufnahme bietet zwei Positionen für die Befestigungsschraube:



1. Wenn die Sicherungsschraube in der oberen Position (1) eingeschraubt wird, bleibt die Position der Glasplatte während des Scanvorgangs in der Horizontalen konstant. Sie ist für das Scannen von dünneren Büchern gedacht.
2. Wenn die Sicherungsschraube in der unteren Position (2) eingeschraubt wird, bleibt die Position der Glasplatte während des Scanvorgangs in der Horizontalen beweglich, wie die nachfolgende Abbildung zeigt. Sie ist für das Scannen von dicken Büchern gedacht, bei denen, durch das fortlaufende Umblättern die Buchmitte nach rechts oder links wandert und die Position der V-Glasplatte sowie auch die Position der beiden Buchteller nachgeführt wird.



Wenn entweder die Glasplatte montiert ist oder ein Betrieb ohne Glasplatte gewünscht wird, ist die Schaltfläche INIT zur Initialisierung der Glasplatte zu betätigen. Die Funktion misst aus, ob eine V-Glasplatte installiert ist oder nicht.

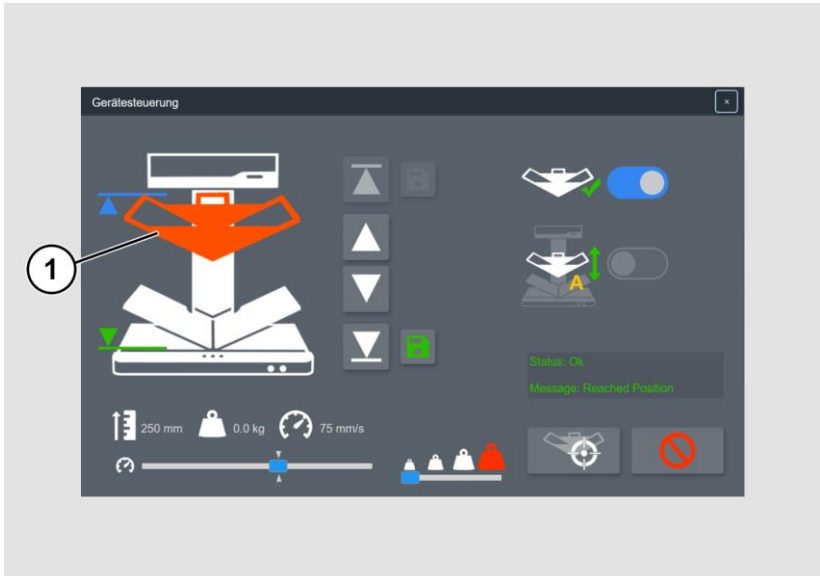


Führt eine Initialisierungsfahrt durch und erkennt, ob eine Glasplatte montiert ist.

Führen Sie immer die INIT Funktion durch:

- Nach Einbau oder Wechsel der Glasplatte,
- nach einem Notaus.

Wurde ein V-Glasplatte gefunden, so wird dies in dem V-Glasplatten-Kontrollfeld (1) angezeigt.



- Drücken Sie die Schaltfläche CHANGE GLASSPLATE wenn Sie die V-Glasplatte entfernen oder neu montieren. Danach ist immer ein INIT erforderlich.

## V-Glasplatte verfahren



- Fahren Sie mit Hilfe der Schaltfläche MAX die Glasplattenaufnahme in die höchste eingestellte Position.



- Fahren Sie mit Hilfe der Schaltfläche MIN die Glasplattenaufnahme in die tiefste eingestellte Position.



- Fahren Sie die Glasplatte mit diesen Schaltflächen in kleinen Schritten hoch oder runter. Die Glasplatte fährt nur, solange die Schaltfläche betätigt wird.



- Speichern sie die Öffnungsposition der Glasplatte durch Betätigung der Schaltfläche SAVE OPEN. Dies kann jede manuell angefahrne Position sein. Wenn die Glasplatte genau auf dieser Position ist, wird die Schaltfläche grau.



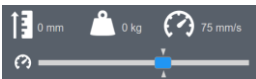
- Speichern sie die Öffnungsposition der Glasplatte durch Betätigung der Schaltfläche SAVE SCAN. Diese Position wird manuell für jedes Buch neu gewählt. Wenn sie weiter runtergefahren wird, steigt der Anpressdruck auf die Buchseiten. Wenn die Glasplatte genau auf dieser Position ist, wird die Schaltfläche grau.

## Anpressdruck und Geschwindigkeit

Wenn die Glasplatte heruntergefahren wird, wird immer auch der Anpressdruck überwacht. Abhängig von dem Zustand des Buches sollte der nicht höher sein als erforderlich.



- Bestimmen Sie mit Hilfe des Schiebereglers DRUCK den für die verwendete Buchvorlage richtigen Anpressdruck in vier Stufen. Die letzte Stufe auf der rechten Seite setzt die Überwachung außer Betrieb. Diese Stufe sollte nur in Ausnahmefällen gewählt werden.



- Der Schieberegler verändert die Verfahrensgeschwindigkeit. Diese wird rechts oben in der Einheit mm/s angezeigt.

In diesem Feld wird ebenfalls die momentane Höhe des Glasplattenantriebs in der Einheit mm sowie der Anpressdruck in der Einheit Kg angezeigt.

## Automatischer Scan-Modus



- Aktivieren Sie den automatischen Scan-Modus. Die Glasplatte fährt bis zur definierten Scanposition herunter. Der Scan wird ausgelöst. Die Glasplatte fährt bis zur definierten Öffnungsposition herauf.

## Notaus



- Die Schaltfläche NOTAUS unterbricht sofort jede mechanische Bewegung der Glasplatte. Während eines automatischen Scans wird die Schaltfläche Notaus immer in der Mitte des Bildschirms eingeblendet, auch wenn das Fenster der V-Glasplatten-Kontrollfeld ausgeblendet ist.

## Sonstige Hinweise

Die gespeicherten Scanpositionen werden bei einem ScanWizard Nutzerwechsel oder beim Ausschalten des Scanners immer zurückgesetzt.

## Sonstige Hinweise

---



Ein Scanvorgang kann über folgende Möglichkeiten gestartet werden:

- ScanWizard Touch SCAN START Schaltfläche,
- Die beiden Scan-Tasten an den Buchwippen-Tellern.
- Scan Taste,
- Fußschalter.



Im Automatik Modus kann der Scanvorgang kann auch über diese Schaltfläche gestartet werden.

Ende des Dokumentes