

# WideTEK®

## Zubehör

### 36", 48" 60" Stand

Ergonomischer Unterstand mit  
verstellbarem Papierfang



***Drei verschiedene Unterstände für alle  
CCD- und CIS WideTEK-Einzugscanner.***

Image  
Access

© 08-2019 / DE

## WideTEK Unterstand

Die ergonomischen WideTEK® Unterstände gibt es in den Breiten 36", 48" und 60". Sie unterstützen alle CCD- und CIS-Scanner dieser Breite, einschließlich des WT36DS.

Die Stände sind sehr robust und tragen problemlos das Gewicht der Scanner. Die höhenverstellbaren Füße ermöglichen es, den Scanner auch auf unebenen Oberflächen auszugleichen.

Der Papierfang kann unkompliziert und ohne Werkzeug in drei verschiedenen Höhen eingestellt werden sowie außermittig, um einen größeren Auffangbereich hinten oder vorne zu ermöglichen.



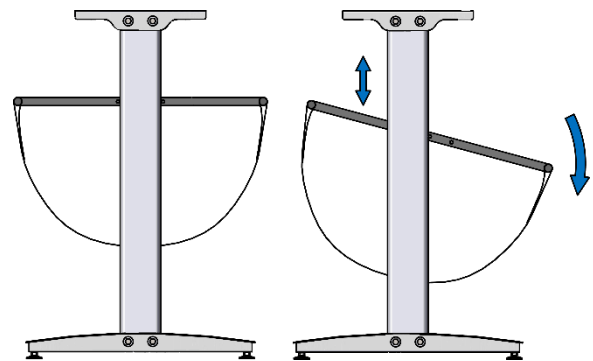
*WT36 Unterstand mit Papierfang*

## Features des WideTEK Unterstandes

- WT36 Unterstand für WT36, WT36C, WT36CL, WT36DS
- WT48 Unterstand für WT48, WT48C, WT48CL
- WT60 Unterstand für WT60CL
- Flexible Papierfangposition
- Waschbarer Papierfangstoff
- Höhenverstellbare Füße
- Sehr einfache und unkomplizierte Montage. Inklusive Werkzeug.



*Drei Unterstände für alle WideTEK Einzugs Scanner.*



*Papierfang ist vertikal und horizontal verstellbar*

## TECHNISCHE DATEN

Abmessungen WT36 STAND	(W/D/H) 1060/560/852 mm, 42/22/33,5 Zoll
Gewicht WT36 STAND	18 kg / 40 lbs.
Abmessungen WT48 STAND	(W/D/H) 1370/560/852 mm, 54/22/33,5 Zoll
Gewicht WT48 STAND	20 kg / 44 lbs.
Abmessungen WT60 STAND	(W/D/H) 1650/560/852 mm, 65/22/33,5 Zoll
Gewicht WT60 STAND	22 kg / 48.5 lbs.

## IMAGE ACCESS GMBH

Hatzfelder Str. 161-163  
42281 Wuppertal, Germany  
Phone: +49 202 27058-0

[www.imageaccess.de](http://www.imageaccess.de)

## IMAGE ACCESS LP

2511 Technology Drive, Suite 109  
Elgin, IL 60124, USA  
Phone: +1 (224) 293-2585

[www.imageaccess.us](http://www.imageaccess.us)

